

MCE - 4

מחלף אוטומטי ח"ח - גנרטור תלת פאזי למגענים

מערכת מחלף אוטומטי מדגם MCE-4 מחליפה את מערכות הבקרה-1 GNP-1 ו-2 GNP-2, בקר ה- MCE-4 בודק מתח כניסה תלת פאזי משני קווי זינה נפרדים (חברת החשמל/גנרטור). בבקר זה יש חיגור אלקטרוני המונע כל אפשרות של הפעלת שני המגענים בעת ובעונה אחת. באמצעות נורות חיווי התקלות ניתן לדעת את מהות התקלה מיידית. במקרה של תקלה (חוסר מוליך אפס) בחברת החשמל/גנרטור הבקר ינתק מיידית על מנת למנוע נזק כתוצאה מעליה או איזון בין הפאזות. מחברי הבקר MCE-4 נשלפים על מנת לחסוך זמן בהתקנה ובתחזוקת הבקר.

תכונות

- עדיפות חיבור מתח מחברת החשמל.
- היחידה אינה מושפעת מהפרעות הרמוניות.
- הבקר מודולארי להתקנה על פס דין.
- בקרה תלת פאזית מתח הזנה חברת חשמל / גנרטור.
- 3% היסטריזיס מבטיח החלפה נקייה של כל מגען בגבול "העליון" או "התחתון"
- השהייה בין מגען חברת חשמל למגען גנרטור ניתנת לכיוון באמצעות קוצב זמן.
- היחידה מוגנת מפאזה חוזרת (Phase reversal)
- נורות לחיווי תקלות ירידת / עליית מתח, סימטריות, אסימטריות וסדר בין הפאזות ל-ח"ח ו-גנרטור.

מאפייני בדיקה חברת חשמל / גנרטור

- תקינות סדר הפאזות.
- היפוך סדר פאזות.
- חוסר פאזה או שתי פאזות.
- אסימטריות בין הפאזות (האסימטריות קבועה עד 37%)
- סימטריות בין פאזות (הסימטריות קבועה עד 37%)
- חוסר מוליך אפס בשני המקורות (חברת החשמל/גנרטור)

פעולת הבקר

עם הזנת 3 פאזות מרשת ח"ח, נורית חיווי ירוקה (UM) נדלקת. הבקר מבצע סידרת פעולות לבדיקת תקינות הפאזות מח"ח. בגמר הבדיקה, אם הכל תקין, קוצב זמן (T/RMC) מתחיל לספור. בתום זמן ההשהיה שנקבע, נורית חיווי אדומה RMC נדלקת. מגעים יבשים (15) ו (18) נסגרים וסליל מגען ח"ח מופעל. מגעים יבשים (9) ו (11) נסגרים.

כאשר קיימת תקלה בהזנת מתח מחברת החשמל

מגעים יבשים (9) ו (10) נסגרים (ניתנת פקודה להתנתק גנרטור). בקר MCE-4 מבצע סידרת בדיקות לתקינות 3 הפאזות מהגנרטור. בגמר הבדיקה, אם הכל תקין, נורית חיווי ירוקה (UG) נדלקה, קוצב זמן (T/RGC) מתחיל לספור. בתום זמן ההשהיה שנקבע, נורית חיווי אדומה RGC נדלקה. מגעים יבשים (1) ו (3) נסגרים וסליל מגען גנרטור מופעל.

כאשר מתח ההזנה חוזר מחברת החשמל

נורית חיווי ירוקה (UM) נדלקת. הבקר מבצע סידרת פעולות לבדיקת תקינות הפאזות מח"ח. קוצב זמן (T1) מתחיל לספור. בסיום ההשהיה שנקבע מגעים יבשים (1) ו – (3) מתנתקים, קוצב זמן (T/RMC) מתחיל לספור. בתום זמן ההשהיה שנקבע, נורית חיווי אדומה RMC נדלקת. מגעים יבשים (15) ו – (18) נסגרים וסליל מגען ח"ח מופעל. ממסר התנעה אוטומטית גנרטור, מגעים יבשים (9) ו (11) נסגרים.

הערה: נורית (UG) נשארת דלוקה כל עוד הגנרטור עובד.

נוריות חיווי ומגעים

נוריות חיווי חברת החשמל	צבע נורית	תיאור
UM	ירוק	מתח הזנה מחברת החשמל מחובר
SQC	צהוב	פאזות חברת חשמל הפוכות
ASY	כחול	אסימטריות בין שלש הפאזות
RMC	אדום	ממסר מגען חברת חשמל מחובר

נוריות חיווי גנרטור	צבע נורית	תיאור
UG	ירוק	מתח הזנה מהגנרטור פועל
SQC	צהוב	פאזות מהגנרטור הפוכות
ASY	כחול	אסימטריות בין 3 הפאזות
RGC	אדום	ממסר מגען גנרטור מחובר

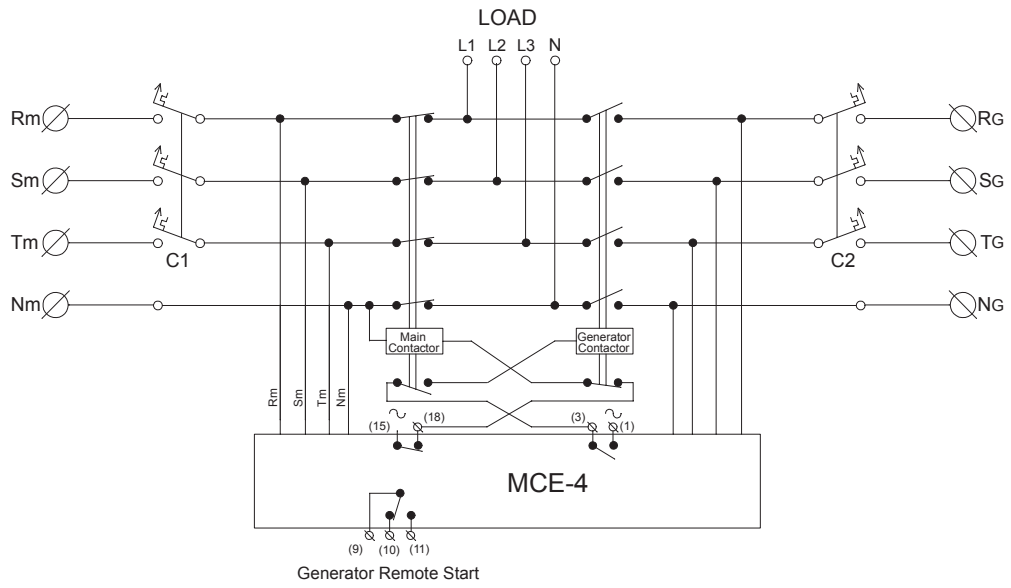
קוצבי זמן	תיאור
T/RMC	השהייה בהפעלה עד 30sec להפעלת ממסר מגען ח"ח
T1	השהייה בהפעלה עד 30sec בין ניתוק מגען גנרטור לחיבור מגען ח"ח
T/RGC	השהייה בהפעלה עד 30sec לכניסת אספקה מהגנרטור

מגעים	תיאור
(15) – (18)	מגעים יבשים להפעלת מגען חברת החשמל.
(9) (10) (11)	מגעים יבשים להפעלת גנרטור.
(1) – (3)	מגעים יבשים להפעלת מגען גנרטור
(RM) (SM) (TM) (NM)	כניסות מתח מחברת חשמל
(RG) (SG) (TG) (NG)	כניסות מתח מהגנרטור.

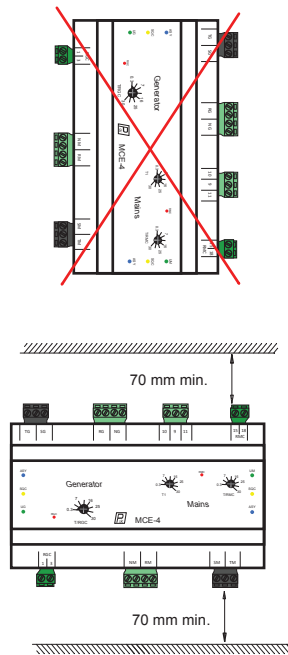
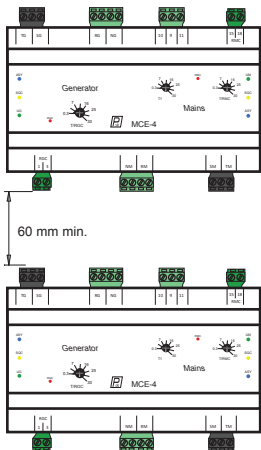
נתונים טכניים

Generator Voltage:	160 – 250VAC (Ph-N) 50 - 60Hz
Mains Voltage:	160 – 250VAC (Ph-N) 50 - 60Hz
Generator contactor Delay	1 – 30sec. Adjustable
Mains return Delay:	1 – 30sec. Adjustable
Mains contactor Delay:	1 – 30sec. Adjustable
Mains RELAY output (15) – (18):	6A @ 250V -AC (COS φ = 1) 6A / 30VDC
Generator Relay output (1) – (3):	6A @ 250V -AC (COS φ = 1) 6A / 30VDC
Remote Start relay output (9) - (11) – (10):	6A @ 250V -AC (COS φ = 1) 6A / 30VDC
Operating Temp:	-15°C (-15°F).....+ 55°C (158°F)
Storage temp:	-25°C (-22°F).....+ 70°C (176°F)
Transport temperature:	-25°C.....+70°C
Installation:	DIN Rail mounted
Case material:	Self-extinguishing plastic housing UL V0 acc IEC 529
Mounting position:	on DIN-rail TS 35 according to EN 50022
Mounting position:	vertically
IP Protection:	IP20
Conformity directives:	LVD : 2014/35/EU EMC : 2014/30/EU
Terminal :	acc IEC 60947-7-1, IEC 60998-1
Terminal Capacity:	1x4mm ² without multicore cable end 1x0.5 to 2.5mm ² with/without multicore cable end
Standarts:	EN 61010-1:2010 IEC61010-1:2010 (safety requirements) EN 61326 (EMC requirements)
Wight:	385 gram

חיבור סכמתי



מדריך התקנה



Wiring					
75°C Wire					
L1 - T1	[mm ²] 0.05 ÷ 4	[mm ²] 0.05 ÷ 4	N.A.		M3 0.5Nm
N, 1, 2, 3 W, X, (+) (-)	[mm ²] 0.05 - 4	[mm ²] 0.05 - 4	N.A.	N.A.	M3 0.5Nm Max

Important: When using electric or pneumatic tools for screw terminals observe max. torque limits

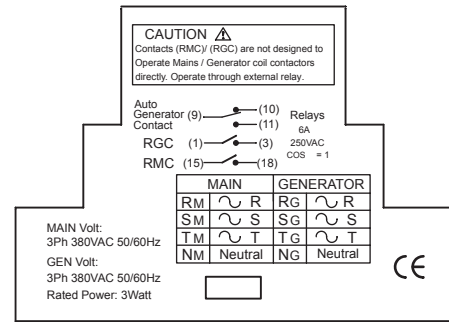
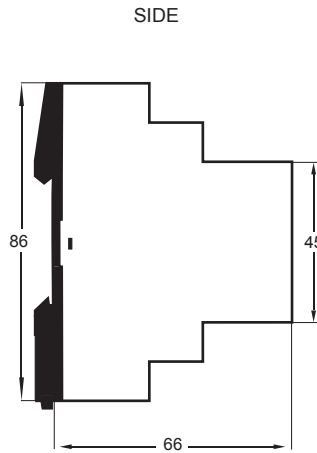
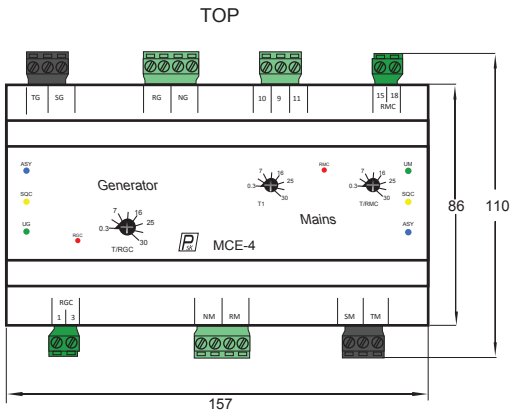
Precautions For Installation and Safe Use

Failure to follow those instructions will result in death or serious injury.

- Disconnect all power before working on equipment.
- Do not try to clean the device with solvent or the like. Only clean the device with a dried cloth.
- Verify correct terminal connections when wiring.
- To connect the unit, use appropriate insulated 230VAC cord.
- Electrical equipment should be serviced only by your competent seller.
- Mounted on DIN - rail TS 35 according to EN 50022.
- Product intended for installation in electrical cabinets or IC boxes.

No responsibility is assured by the manufacturer or any of its subsidiaries for any consequences arising out of the use of this material.

מידות



Protection Recommended:

- C1 3 Pole C curve Circuit Breaker 4A
- C2 3 Pole C curve Circuit Breaker 4A



WARNING

אזהרה

המערכות מדגם GNP-1 / GNP-2 / GNP-S / MCE-4 / MCE-4A אינן מאושרות לשימוש במתקני החייאה, או רפואה, בחדרי/ מתקני ניתוח אדם ו-או במתקנים רפואיים התומכים או המייצבים חיי אדם כגון: חדרי מיון, חדרים אמבולטוריים, חדרי החייאה וכו'. הקונה מסכים להודיע לחברת מצג בקרה בע"מ על שימוש באחד ממוצריה במתקנים המוזכרים לעיל. חברת מצג בקרה בע"מ בלבד תהיה רשאית להחליט ולקבוע מי ממוצריה מתאים לדרישות השימושים הנדונים

Matsag Bakara products GNP-1 / GNP-2 / GNP-SP / MCE-4 are not authorized for use as components in life support devices or systems intended for surgical implant into the body or intend to support or sustain life. Buyer agrees to notify Matsag Bakara of any such intend end use whereupon Matsag Bakara shall determine availability and suitability of its product or products for the use intended.

*מומלץ להתקין מפסק עוקף לבקר למקרה חירום

*It is recommended to install a bypass switch for an emergency event.