

DMR-3KW-USD



להרכבה על פס למאמ"ת בלוחות חשמל 3 KW סדרת הדימר החכם להספק של ביתיים, בתי עסק, אולמות וחדרי אירוח. בקרת הדימר עושה שימוש בלחצנים רגילים הנמכרים ע"י סיטונאים, סוחרים ויצרנים מקומיים פשטות הפעולה של הדימר המופעל ע"י לחצנים רגילים מקלה הן על המתכנן וכן על החשמלאי בבואם להתקין ולתכנן. הפעלת הדימר מבוצעת ע"י לחצן רגעי

פעולה 1- כיבוי והדלקת תאורה

הלחצן: לחצן מסוג רגעי
 לחיצה קצרה על הלחצן האור נדלק למקסימום.
 לחיצה קצרה נוספת האור כבה.

פעולה 2- עמעום תאורה

לחיצה ממושכת על לחצן ההפעלה, האור עולה באיטיות עד למקסימום בהגיעו למצב של 95%, כיוון התאורה משתנה והאור יורד למינימום בהגיעו למינימום של 5% האור משנה כיוון ומתחיל לעלות למקסימום פעולה זאת נמשכת כל עוד הלחצן מוחזק במצב לחוץ עזיבת הלחצן משאירה את הדימר במצב התאורה הנבחר בהפסקת חשמל, הדימר שומר על מצבו האחרון

נתונים טכניים

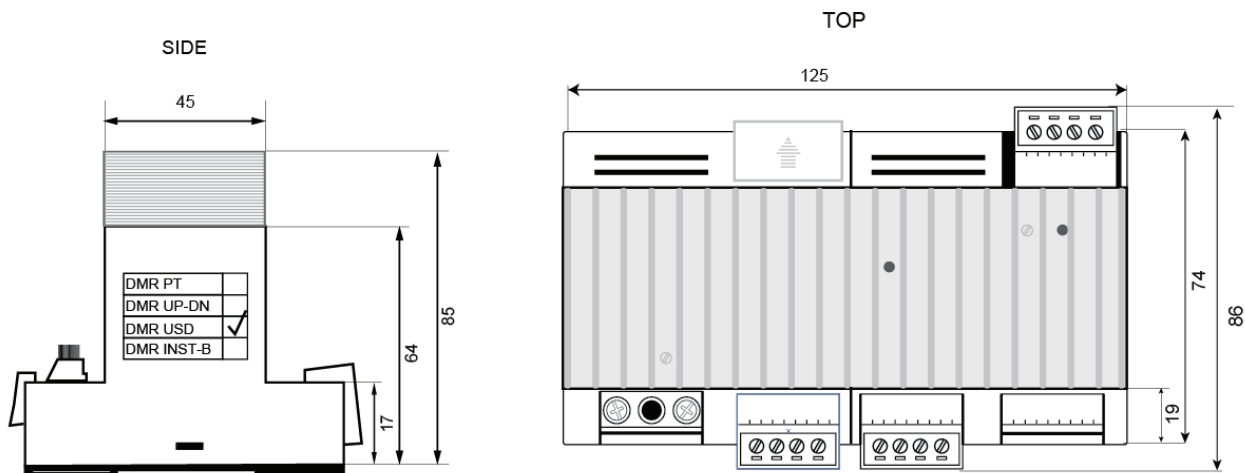
- $\pm 10\%$ VAC230 מתח עבודה נומינאלי
- 50-60 Hz: תדר עבודה
- 98% נצילות:
- 2 V: מפל מתח על הצומת בעומס מלא
- KW3: הספק
- W25: עומס מינימאלי
- 300 ppm: יציבות בטמפרטורה
- DC צורת גל: זרם חילופין ללא רכיב
- בין הבקרה לרשת V2500 מבודדת Solid Star: מערכת הצתה
- UL V0 according IEC 529 הקופסא פלסטיק כבה מאליו
- EN 50022 according to TS 35 התקנה על פס דין
- משקל: 417 gr



הגדרות ואזהרות

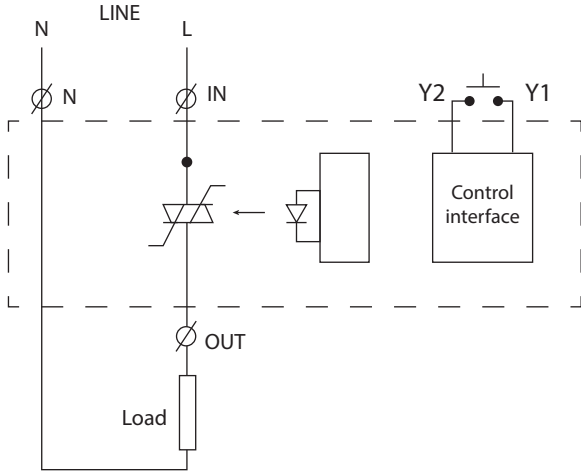
- יש להגן על הדימר/ דימרים ע"י נתיך אולטרא רפיד מתאים, בהתאם להספק הדימר המצוין במפרט הטכני של כל דימר כאשר מפעילים יחידה או מס' יחידות דימר ממקומות מרוחקים או לחלופין ממס' מקומות, יש להשתמש בכבל מסוכך לפיקוד ולמניעת הפרעות רשת. כמו כן, רצוי להעביר חוטי פיקוד בתעלה נפרדת מחוטי מתח/מתח גבוהה
- בהפעלת נורות הלוגן עם שנאים/ טרואידים רצוי להתקשר למפעלנו לקבלת יעוץ לגבי: סוג הדימר הנדרש והתאמתו מקום התקנת הדימר/ הדימרים חייב להיות מאוורר, רצוי לשקול התקנת אוורור כניסה/ יציאה מאולץ בארון

מידות

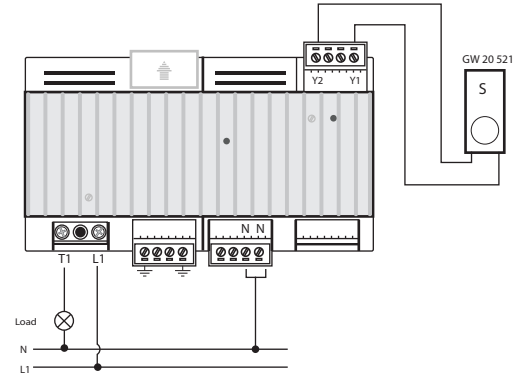


מדריך התקנת דימר 3KW-USD לפאזה 1

חיווט חשמלי

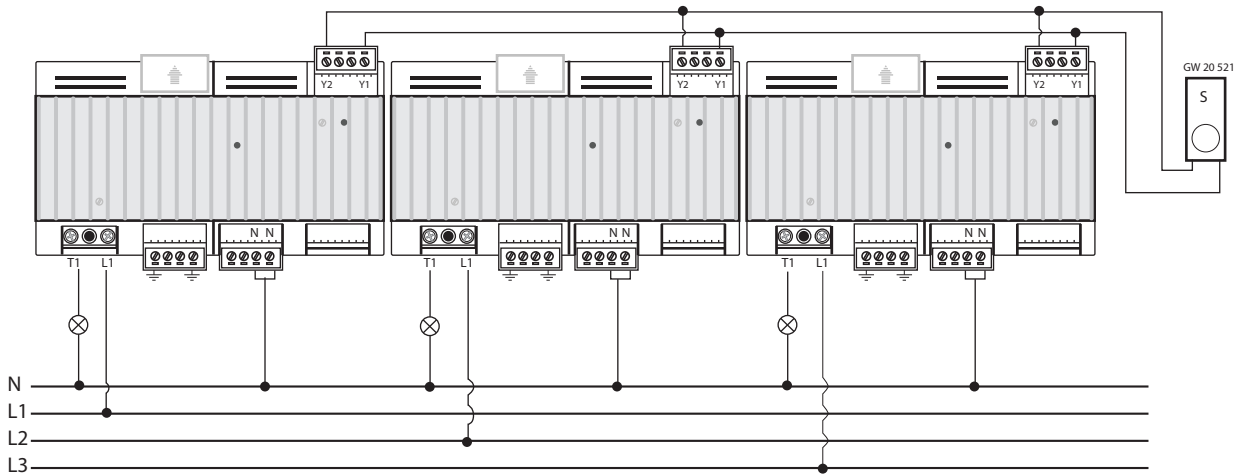


חיווט בקרה



מדריך התקנת דימר 3KW-USD ל- 3 פאזות

חיווט בקרה



חיווט חשמלי

