



DMR - 4KW-5KW-6KW

דימר אלקטרוני מודולרי

נתונים טכניים

- מתח עבודה נומינלי: $\pm 10\%$ 230VAC
- תדר עבודה: 50-60Hz
- נצילות: 98%
- מפל מתח על הצומת בעומס מלא: 2V
- הספק: 4KW - 5KW - 6KW
- עומס מינימאלי: 25W
- יציבות בטמפרטורה: 300ppm
- צורת גל: זורם חילופין ללא רכיב DC
- מערכת הצתה: Solid Stat מבודדת 2500V בין הבקרה לרשת
- משקל: 940 gram

אפשרויות הפעלה

- בעזרת פוטנציומטר
- בקרה 0 - 10VDC
- בקרה 4 - 20Ma
- בקרה אלקטרונית ללחצנים (UP - DN)



אזהרה

- הדימר הנ"ל אינו מותאם להפעלה עם מנורות מסוג PL
- כאשר מפעילים יחידה או מספר יחידות דימר ממקומות מרוחקים, או לחלופין ממספר מקומות, יש להשתמש בכבל מסוכם לפיקוד- למניעת הפרעות מהרשת. כמו כן רצוי להעביר חוטי פיקוד בתעלה נפרדת מחוטי מתח גבוהה.
- בהפעלת נורות הלוגן עם שנאים, טרואידים, רצוי להתקשר למפעילנו לקבלת יעוץ לגבי סוג הדימר הנדרש והתאמתו.
- יש להגן על דימר ע"י נתיך אולטרא רפיד:
 עבור דימר 4KW - 20A
 עבור דימר 5KW - 25A
 עבור דימר 6KW - 32A

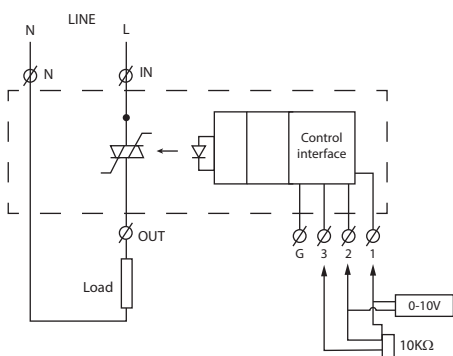
- יש להגן על הדימר ע"י אחד משני הנתיכים המופיעים מטה:



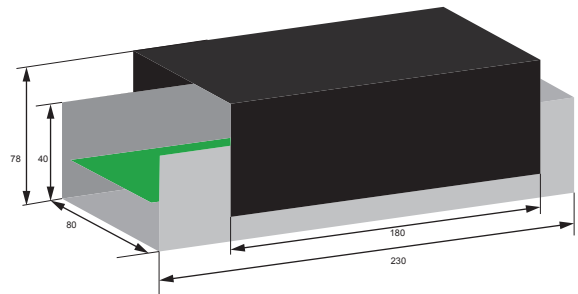
Wiring					
75°C Wire					
L1 - T1	[mm ²] 0.05 ± 4	[mm ²] 0.05 ± 4	N. A.		 M3 0.5Nm
N, 1, 2, 3 W, X, (+) (-)	[mm ²] 0.05 - 4	[mm ²] 0.05 - 4	N. A.	N. A.	 M3 0.5Nm Max

Important: When using electric or pneumatic tools for screw terminals observe max. torque limits

חיווט חשמלי



מידות

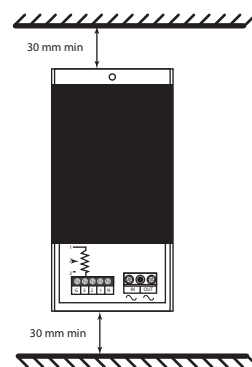
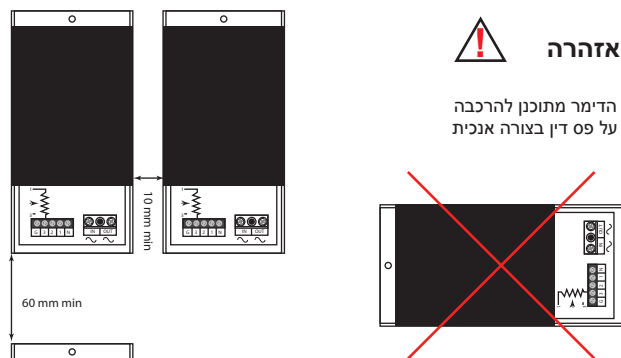


הרכבה



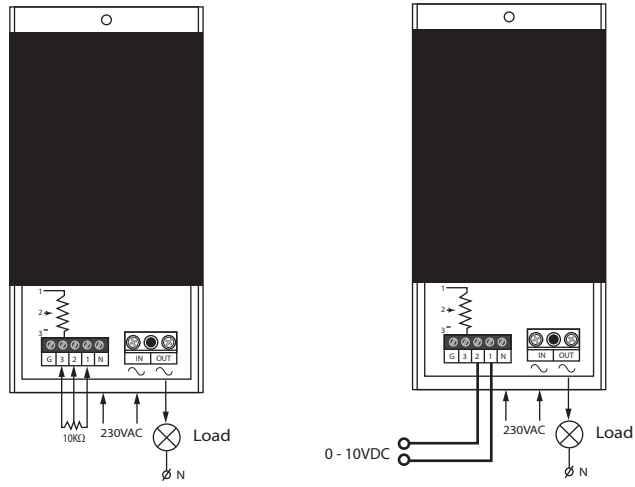
אזהרה

- הדימר מתוכנן להרכבה על פס דין בצורה אנכית

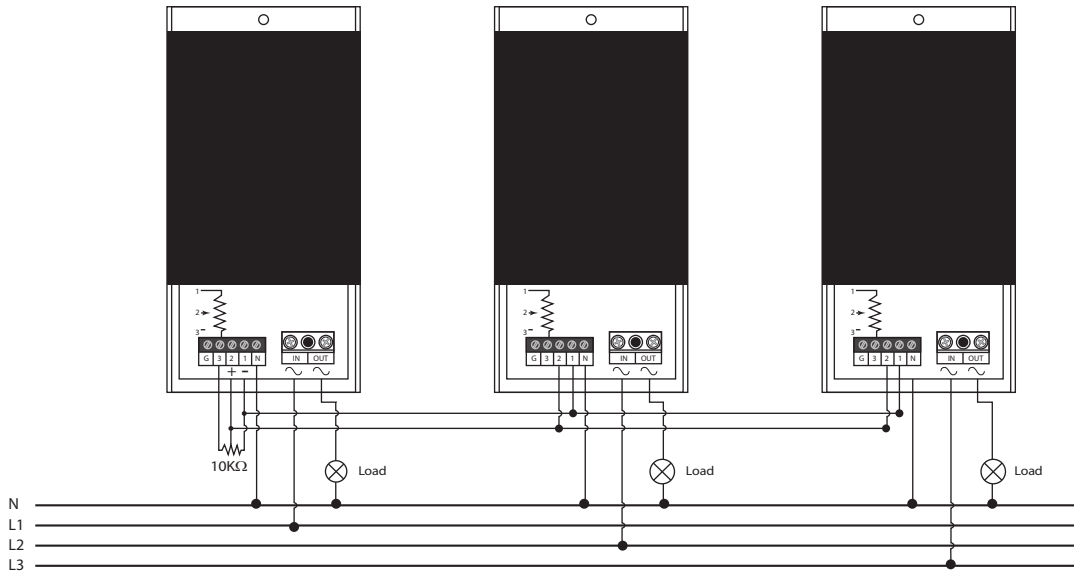


מדריך התקנת דימר 4KW - 5KW - 6KW

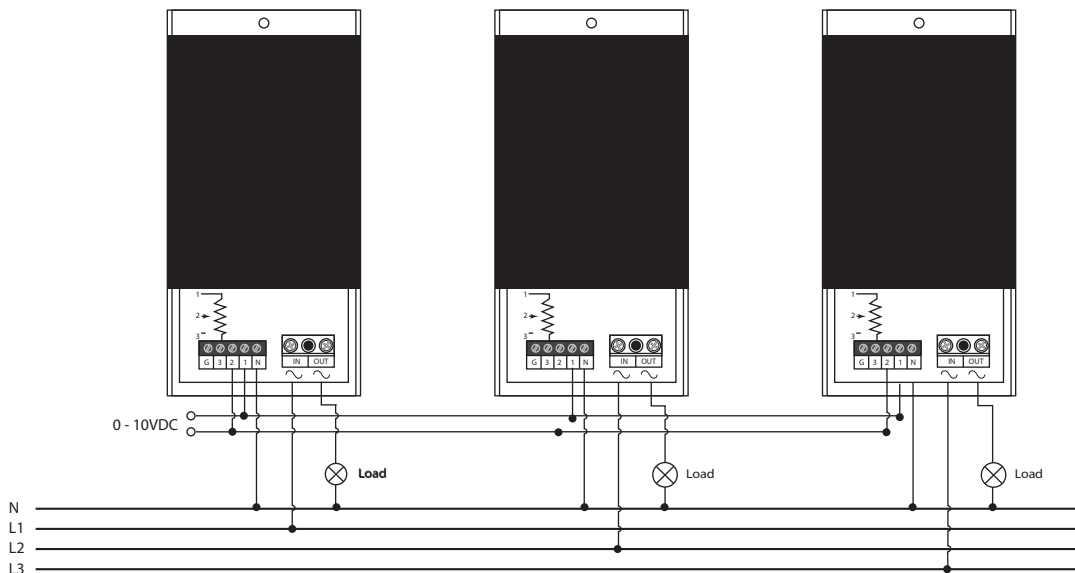
חיווט בקרה



Potentiometer

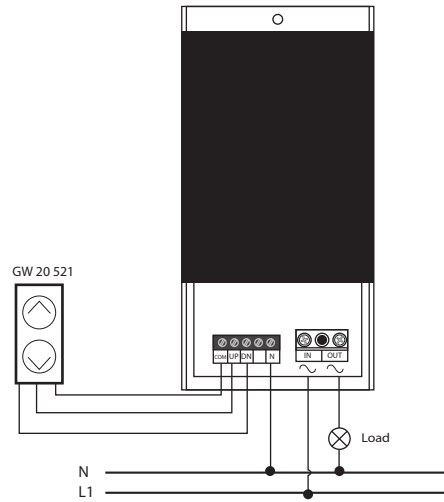


0 - 10VDC

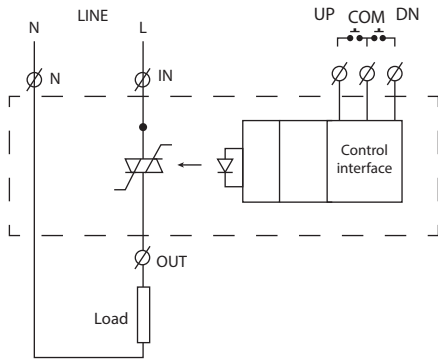


מדריך התקנת דימר 4KW - 5KW - 6KW-USD4 - 1 פאזה

חיווט בקרה

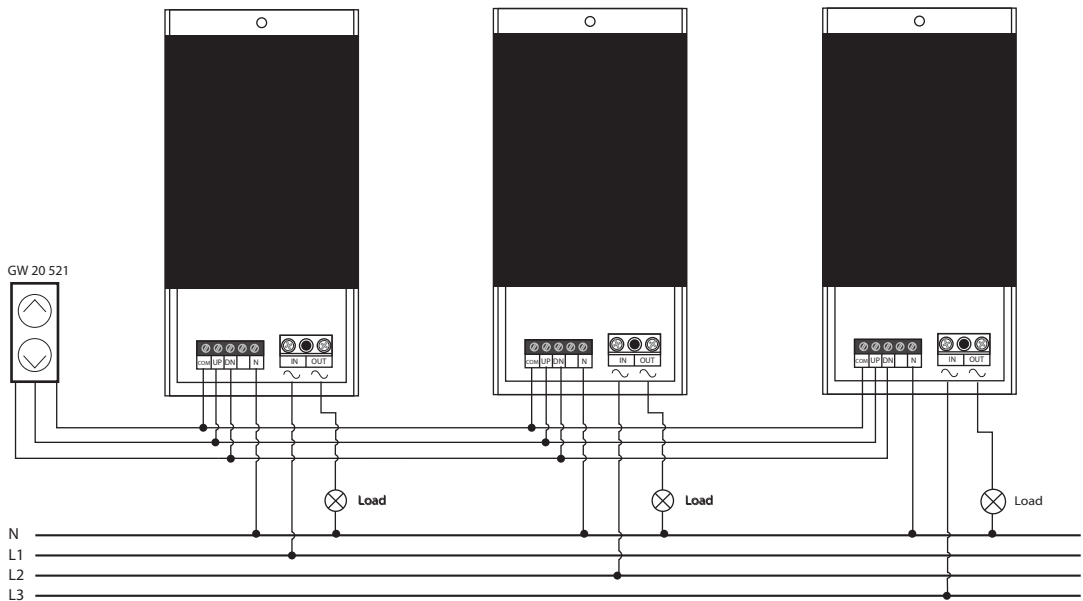


חיווט חשמלי



מדריך התקנת דימר 4KW - 5KW - 6KW-USD4 - 3 פאזות

חיווט בקרה



LINE

חיווט חשמלי

