

DMR - 1KW - T דימר אלקטרוני מודולרי להספק 1000W

מתאים לעמסום נורות ליבון, מנורות הלוגן בהספק של עד 1000W אפשרות להפעלה ע"י פוטנציומטר או באמצעות בקר חיצוני 0-10 VDC בעומס תלת פאזי ניתן לשלב 3 דימרים ולהפעילם בעזרת פוטנציומטר או באמצעות בקר חיצוני 0-10 VDC

נתונים טכניים

- מתח עבודה נומינלי: $\pm 10\%$ 230VAC
- תדר עבודה: 50-60Hz
- נצילות: 98%
- מפל מתח על הצומת בעומס מלא: 2V
- הספק: 1KW
- עומס מינימאלי: 25W
- יציבות בטמפרטורה: 30ppm
- צורת גל: זורם חילופין ללא רכיב DC
- מערכת הצתה: Solid Stat מבודדת 2500V בין הבקרה לרשת
- קופסא: ABS כבה מאליו IEC 529 acc V0 UL
- היחידה מותקנת לפס דין.
- משקל: 256 gram

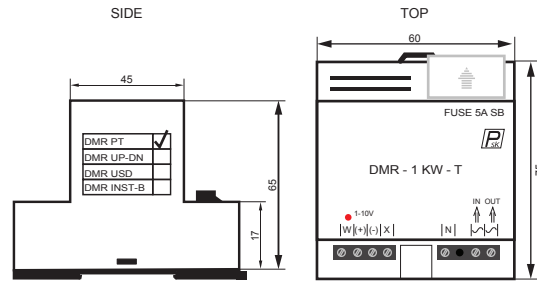
⚠ אזהרה

- יש להגן על דימר ע"י נתיך אולטרא רפיד: F.B. 5A
- כאשר מפעילים יחידה או מספר יחידות דימר ממקומות מרוחקים, או לחלופין ממספר מקומות, יש להשתמש בכבל מסוכך לפיקוד- למניעת הפרעות מהרשת. כמו כן רצוי להעביר חוטי פיקוד בתעלה נפרדת מחוטי מתח גבוהה.
- בהפעלת נורות הלוגן עם שנאים, טרואיידים, רצוי להתקשר למפעילינו לקבלת יעוץ לגבי סוג הדימר הנדרש והתאמתו.

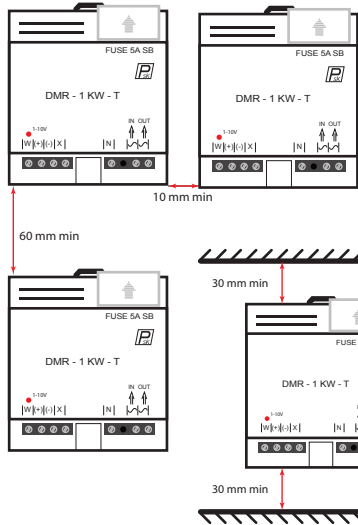
Wiring					
75°C Wire					
L1 - T1	[mm ²] 0.05 ± 4	[mm ²] 0.05 ± 4	N. A.		M3 0.5Nm
N, 1, 2, 3 W, X, (+) (-)	[mm ²] 0.05 - 4	[mm ²] 0.05 - 4	N. A.	N. A.	M3 0.5Nm Max

Important: When using electric or pneumatic tools for screw terminals observe max. torque limits

מידות

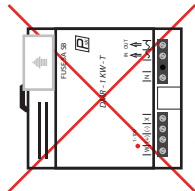


הרכבה

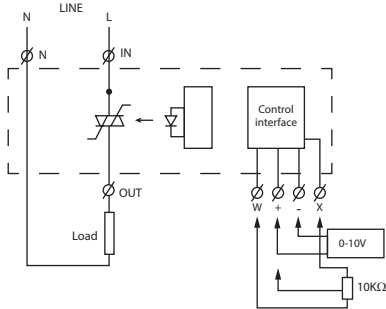


⚠ אזהרה

- הדימר מתוכנן להרכבה על פס דין בצורה אופקית
- פתחי האוורור חייבים להישאר נקיים מאבק וחשופים לאוויר.



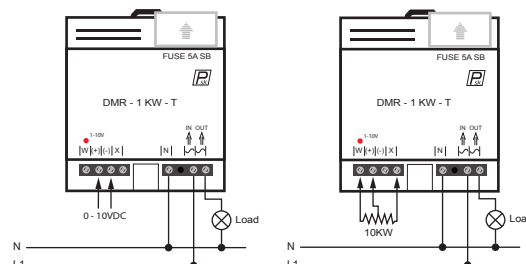
חיווט חשמלי



חיווט בקרה

0 - 10VDC

Potentiometer 10KΩ



הגנה

Max 5A 10x38 GOULD