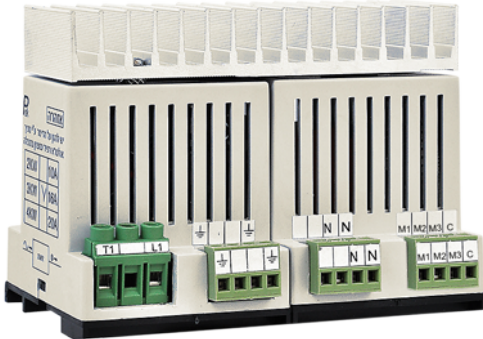


DMR - 3KW-USD3

סדרת הדימר החכם להספק של 3KW עם 3 זיכרונות הפעלה ע"י לחצן דו כיווני, להרכבה על פס למאמ"ת בלוחות חשמל ביתיים, בתי עסק, אולמות וחדרי אירוח. בקרת הדימר עושה שימוש בלחצן תריסה (עליה/ירידה) הנמכר ע"י סיטונאים, סוחרים ויצרנים מקומיים. פשטות הפעולה של הדימר המופעל ע"י לחצן רגיל מקלה הן על המתכנן וכן על החשמלאי בבואם להתקין ולתכנן. הדימר תמיד זוכר את מצב התמונה האחרון שהמפעיל הזין.



פעולה 1- כיבוי והדלקת תאורה

- הלחצן: לחצן מסוג רגעי
- לחיצה קצרה על הלחצן האור נדלק למקסימום.
 - לחיצה קצרה נוספת האור כבה.

פעולה 2- עמעום תאורה

- לחיצה ממושכת על לחצן ההפעלה, האור עולה באיטיות עד למקסימום. בהגיעו למצב של 95%, כיוון התאורה משתנה והאור יורד למינימום. בהגיעו למינימום של 5% האור משנה כיוון ומתחיל לעלות למקסימום. פעולה זאת נמשכת כל עוד הלחצן מוחזק במצב לחוץ. עזיבת הלחצן משאירה את הדימר במצב התאורה הנבחר. בהפסקת חשמל, הדימר שומר על מצבו האחרון.

הפעלת זיכרונות הדימר /לחצן רגעי

- כיוון דימר למצב תאורה 1: לחיצה של 2 שניות על לחצן זיכרון M1 מצב תאורה 1 של הדימר נשמר. כיוון דימר למצב תאורה 2: לחיצה של 2 שניות על לחצן זיכרון M2 מצב תאורה 2 של הדימר נשמר. כיוון דימר למצב תאורה 3: לחיצה של 2 שניות על לחצן זיכרון M3 מצב תאורה 3 של הדימר נשמר לכיבוי תאורה יש ללחוץ פעם נוספת לחיצה קצרה על לחצן הזיכרון. כמו כן ניתן להעביר את התאורה ממצב זיכרון M1 למצב M2 ע"י לחיצה על לחצן הזיכרון המתאים. לחיצה קצרה בכל רגע נתון על לחצן הזיכרון הרצוי, מדליקה את האור למצב האחרון שכוון באותו זיכרון.



נתונים טכניים

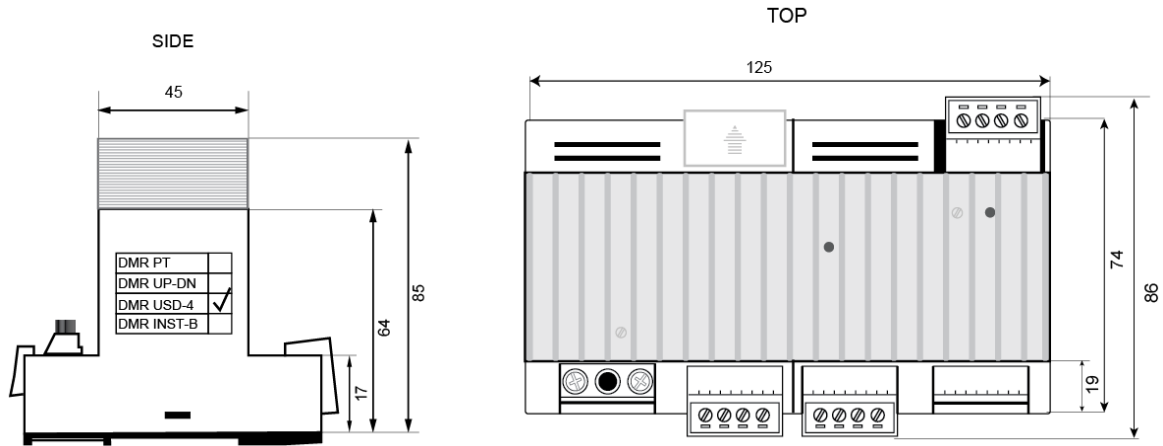
- מתח עבודה נומינאלי: 230VAC ±10%
- תדר עבודה: 50-60Hz
- נצילות: 98%
- מפל מתח על הצומת בעומס מלא: 2V
- הספק: 3KW
- עומס מינימאלי: 25W
- יציבות בטמפרטורה: 300ppm
- צורת גל: זרם חילופין ללא רכיב DC
- מערכת הצתה: Solid Star מבודדת 2500V בין הבקרה לרשת.
- הקופסא פלסטיק כבה מאליו IEC 529 according UL V0
- התקנה על פס דין TS 35 according to EN 50022
- משקל: 417gr



הגנות ואזהרות

- יש להגן על הדימר/ דימרים ע"י נתיך אולטרא רפיד מתאים, בהתאם להספק הדימר המצוין במפרט הטכני של כל דימר.
- כאשר מפעילים יחידה או מס' יחידות דימר ממקומות מרוחקים או לחלופין ממס' מקומות, יש להשתמש בכבל מסוכם לפיקוד ולמניעת הפרעות רשת. כמו כן, רצוי להעביר חוטי פיקוד בתעלה נפרדת מחוטי מתח/מתח גבוהה.
- בהפעלת נורות הלוגן עם שנאים/ טרואידים רצוי להתקשר למפעלנו לקבלת יעוץ לגבי: סוג הדימר הנדרש והתאמתו.
- מקום התקנת הדימר/ הדימרים חייב להיות מאוורר, רצוי לשקול התקנת אוורור כניסה/ יציאה מאולץ בארון.

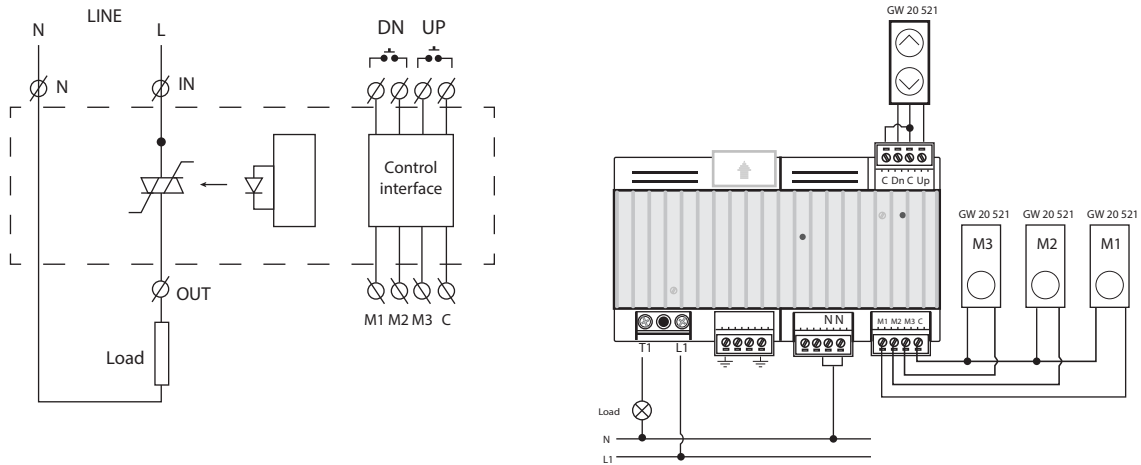
מידות



מדריך התקנת דימר 3KW-USD3 ל-1 פאזה

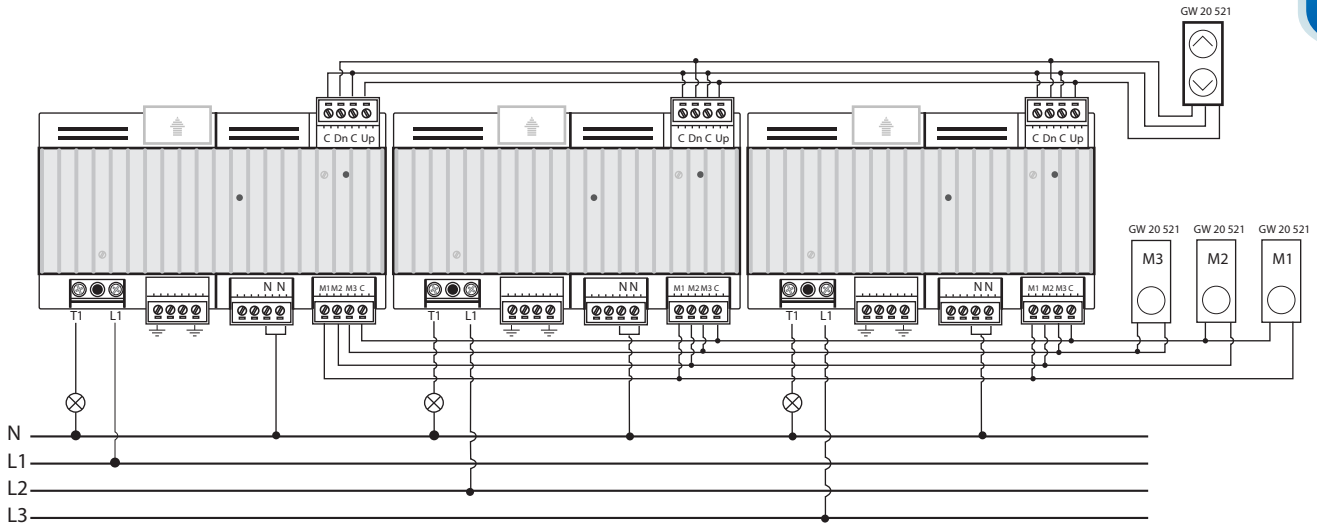
חיווט חשמלי

חיווט בקרה



מדריך התקנת דימר 3KW-USD3 ל-3 פאזות

חיווט בקרה



חיווט חשמלי

